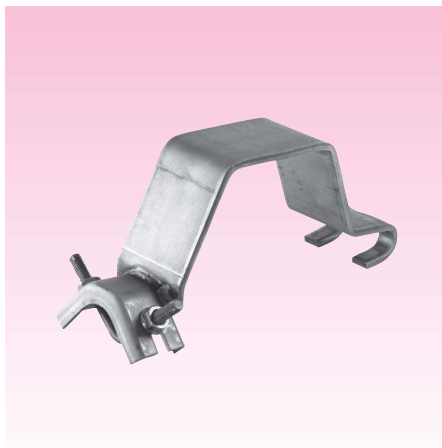


パイルスペーサー（ボルト式）



☆アースドリル工法等の現場施工用鉄筋杭スペーサー
無熔接工法！！

△受注生産

●特長

- 場所打ち杭のカブリ取り用のスペーサー（ボルト式）です。
- ボルト固定式の為、熔接による主筋強度低下の心配無用
- 鉄筋取付けのクランプ部に、高強度鉄筋固定金具（テツカブト）を採用し、がっちりと固定されます。
- 帯筋等への熔接手間（コスト）が削減出来ます。

《参考規格》

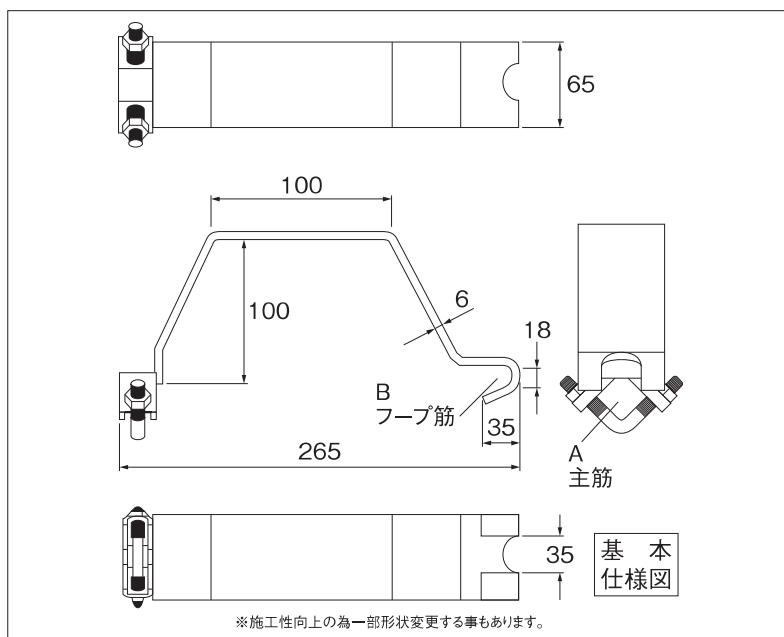
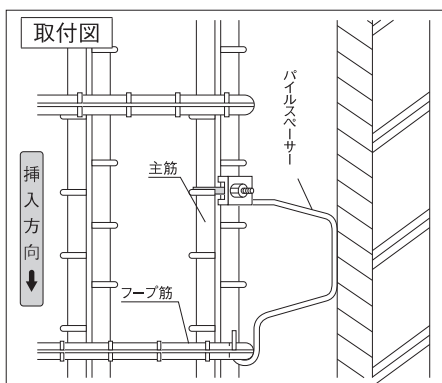
単位=mm

主筋 A	フープ筋 B	板厚	板巾	かぶり	接杭面	全長
D25-32	D13-16	6	65	100	100	265

※上記以外のサイズについては、ご相談ください。

（取付手順）

- ①場所打ち杭（鉄筋カゴ）の挿入方向下側フープ筋に主筋をセンターにし、フック部を引っ掛ける。
 - ②クランプ部を主筋に取付け、ナットを締め固定する。
取付完了
- ※逆向きに取り付けても問題ありませんが、正規に取り付けられる方がより、強度が増し安定します。



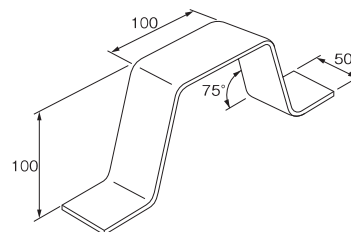
パイルスペーサー



☆アースドリル工法等の現場施工用
鉄筋杭スペーサー

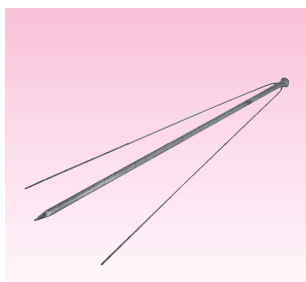
- 杭のセンターがピタリと決まります。
- 縦主筋のかぶり厚さが正確に保持されます。
- 鉄筋籠に熔接してご使用下さい。

サイズ 厚み×板巾×全高	入数	備考(全長)
3.2×50×100	60	272
6.0×50×100	30	255



※その他ご指定のサイズも製作いたします。

杭芯金物（番線付）



☆コンクリート・鋼管杭打込み位置目印

- 鋭峰で打込みやすい先端部
- 杭打込み位置が明確になり作業性アップ
- 杭芯金物打込後の目印に、頭部に番線（先端部=黄色）付
- 杭芯径=8φ
*予告なく径（φ）、色等の形状を変更する事があります。

サイズ	入数
φ 400	100